

Kunde
 Kundenr.
 Kontaktperson
 Bearbeider

Prosjekt
 Prosjektnummer
 Montasjestedet
 Data 11.06.2015

Side 1 / 4

Pos.	Ant.	Betegnelse	PG	EP [NOK]	GP [NOK]
	1	<p>Alegg: Inline-elektronikkpumpe Inline-elektronikkpumpe Wilo-IP-E 80/105-3/2 3~ PN10</p> <p>Tørrløpersentrifugalpumpe i inlineutførelse for rørmontering eller fundamentmontering med integrert frekvensomformer for elektronisk regulering for bl.a. konstante eller variable differansetrykk (dp-c/dp-v).Trefasevekselstrømsmotor med effektivitetsklasse IE2.</p> <p>Konstruksjon:</p> <ul style="list-style-type: none"> - Ettrinns lavtrykk sentrifugalpumpe med hel aksel - Spirarhus i inlineutførelse - Flens PN 16 - hull iht. EN 1092-2 - Pumpehus og motorflens med katodisk dyplakkering som standard - Mekanisk tetning for vanntransport inntil T=120 °C. Inntil Tmaks.= +40 °C er det tillatt med en glykol-tilsetning fra 20 til 40 % volumandel.Andre mekaniske tetninger eller andre transportmedier/temperaturer på forespørsel. <p>Tilbehør:</p> <ul style="list-style-type: none"> - Konsoller for fundamentfeste - IR-monitor, IR-modul - IF-moduler - Grensesnittkonverter AnaCon, DigiCon - DDG-byggesett <p>Standardegenskaper:</p> <ul style="list-style-type: none"> - Enknapps-manuelt betjeningsnivå for: - Pumpe PÅ/AV - Innstilling nominell verdi / turtall - Valg av reguleringstype: dp-c (differansetrykk konstant), dp-v (differansetrykk variabelt), PID regulator, n-constant (manuell drift) - Valg av driftstype ved dobbeltpumpedrift (hoved-/reservedrift, paralleldrift) - Konfigurasjon av driftsparameter - Feilkvittering - Pumpedisplay for visning av: - Reguleringstype - Nominell verdi (f.eks. differansetrykk eller turtall) - Feil- og varselsmeldinger - Faktiske verdier (f.eks. effektforbruk, faktisk verdi for sensor) - Driftsdata (f.eks. driftstimer, energiforbruk) - Tilstandsdata (f.eks. tilstand på SSM- og SBM-relé) - Apparattdata (f.eks. pumpeavn) <p>Ekstrafunksjoner:</p> <ul style="list-style-type: none"> - Grensesnitt: Styringsinngang "Prioritet AV", "Ekstern pumpealternering" (fungerer kun ved dobbeltpumpedrift), analoginngang 0-10 V, 2-10 V, 0-20 mA, 4-20 mA for aktuatordrift (DDC) eller for settpunktjernstyring, analoginngang 0-10 V, 2-10 V, 0-20 mA, 4-20 mA for 	W4	Prs.p. foresp.	Prs.p. foresp.

Kunde
 Kundenr.
 Kontaktperson
 Bearbeider

Prosjekt
 Prosjektnummer
 Montasjestedet
 Data 11.06.2015

Side 2 / 4

Pos.	Ant.	Betegnelse	PG	EP [NOK]	GP [NOK]
		<p>faktiskverdi-signal på trykksensor, infrarødt grensesnitt for trådløs kommunikasjon med betjenings- og serviceenheten Wilo-IR-modul/IR-monitor, innstikk for Wilo IF-moduler Modbus, BACnet, CAN, PLR, LON for tilkobling til bygningsautomasjon, konfigurerbare, potensialfrie feil- og drifts-/klarmeldinger, grensesnitt for dobbeltpumpekommunikasjon</p> <ul style="list-style-type: none"> - Tidsintervall for pumpealternering kan stilles inn (ved dobbeltpumpedrift) - Integret komplett motorvern - Ulike driftstyper for oppvarming (HV) eller klima (AC) - Tilgangssperre - Ulike betjeningsnivåer: Standard/service <p>Hus : GG 25 Aksel : X 20 Cr 13 Løpehjul : Kunststoff Glideringtetning : AQ1EGG (standard)</p> <p>Medium : Etylenglykol 30 % Væskestrøm : 16,00 l/s Løftehøyde : 10,20 m Driftstemperatur (-20 ... +120 °C) : 283 K Driftstrykk (Maks. 10 bar) :</p> <p>Minimumseffektivitetsindeks (MEI) : >=0,10 Stømtpe : 3~400V/50Hz Motor:</p> <ul style="list-style-type: none"> - Nominell motorytelse : 3 kW - Turtallsområde : 750..2900 1/min - Nominell strøm Maks. : 9,2 A - Beskyttelsesklasse : IP 55 <p>Rørtilkobling : DN 80/PN16</p> <p>Fabrikat : Wilo Type : IP-E 80/105-3/2 PN10 Artikkelnummer : 2133263</p>			

Mellomsum: Prs.p. foresp.

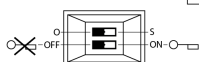
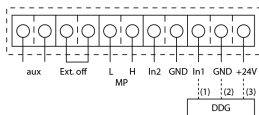
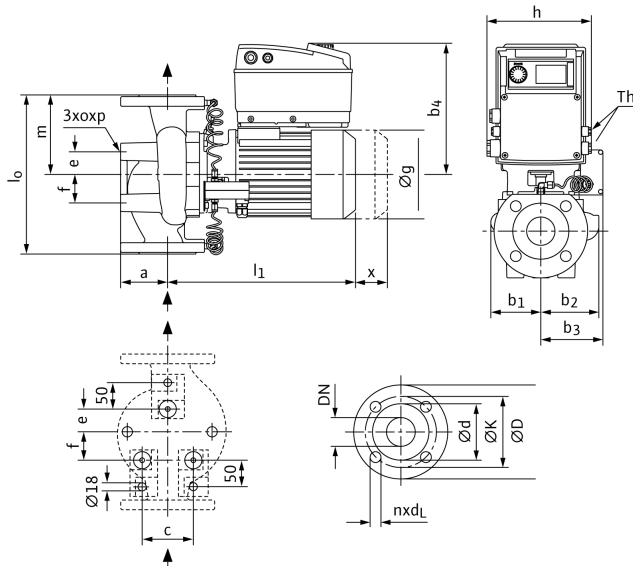
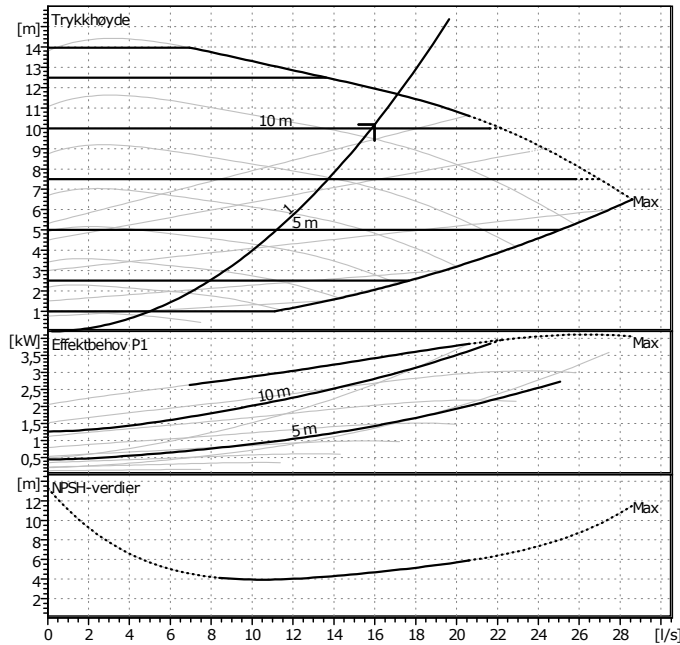
Samlet - nettopris	Moms i %	Samlet - bruttopris
		25

Kunde
 Kundenr.
 Kontaktperson
 Bearbeider

Prosjekt
 Projektnummer
 Posisjonsnummer
 Montasjestedet

Data 11.06.2015

Side 3 / 4



Driftsdataangivelse

Transportstrøm	16	l/s
Trykkehøyde	10,2	m
Transportmassen	Etylenglykol (30)	
Fluidtemperatur	283	K
Tetthet	1055	kg/m ³
Kinematisk viskositet	3,369	mm ² /s
Damptrykk	2,414	kPa

Pumpedata

Fabrikat	WILO	
Type	IP-E 80/105-3/2	
Anleggstype	Separat pumpe	
Driftstype	dp-c	
Nominelt trykknivå	PN10	
Min. fluidtemperatur	253	K
Maks. fluidtemperatur	393	K
Minimumseffektivitetsindeks (MEI)	0,10	

Hydrauliske data (driftspunkt)

Transportstrøm	16	l/s
Trykkehøyde	10,2	m
Effektbehov P1	2,88	kW
NPSH	4,69	m
Diameter løpehjul	0	mm

Material / tetning

Hus	GG 25
Aksel	X 20 Cr 13
Løpehjul	Kunststoff
Glidringtetning	AQ1EGG (standard)

Dimensjoner pr. pumpe

								mm	
a	105	e	40	o	M10	dL	19		
b1	125	f	55	p	20	n	8		
b2	157	h	212	x	150	øk	160		
b3	189	l0	360	ø g	196				
b4	255	l1	400	ø d	132				
c	135	m	180	øD	200				

Sugeside	DN 80 / PN16	
Trykksiden	DN 80 / PN16	
Vekt	55	kg

Motordata pr. motor/pumpe

Nominell effekt P2	3	kW
Nominelt turtall	2900	1/min
Nominell spenning	3~400 V, 50 Hz	
Maks. strømoptak	9,2	A
Beskyttelsesklasse	IP 55	
Tillatt spenningstoleranse +/-	10%	

Artikkelnummer standardversjon 2133263

Kunde
 Kundenr.
 Kontaktperson
 Bearbeider

Prosjekt
 Projektnummer
 Posisjonsnummer
 Montasjestedet

Side 4 / 4
 Data 11.06.2015

Koblingsskjema

Stømtypen 3~

