

TermoMax elekedel

120 - 300 kW

230/400V

TermoMax el-kedel er en energieffektiv og kompakt el-kedel.

- Høj effektivitet
- Enkel montering
- Optager lidt plads
- Servicevenlig

- Elektronisk regulator 7-15 trin
- Styring fra SD-system
- Effektregulering
- Udetemperaturkompensation
- Kaskadetilslutning af flere kedler



TermoMax el-kedler er udstyret med:

- Spændingsmonitor
- Beskyttelse mod vandmangel
- Beskyttelse mod brændte kontakter

Teknisk data

Model	TermoMax 120	TermoMax 150	TermoMax 180	TermoMax 210	TermoMax 255	TermoMax 300
Effekt kW	120 kW	150 kW	180 kW	210 kW	255 kW	300 kW
Styrestrom	1 x 230V 50 Hz					
Varmeelement	8 x 15 kW	10 x 15 kW	12 x 15 kW	14 x 15 kW	17 x 15 kW	20 x 15 kW
Vandkapacitet	95 liter			156 liter		
Max arbejdstryk	6 bar					
Max arbejdstemperatur	90°C					
Rørtilslutning	DN80 - PN16			DN125 - PN16		
Højde *	1420 mm					
Bredde	745			1030		
Dybde	670					
Vægt (tom)	250 kg	269 kg	283 kg	361 kg	381 kg	391 kg
Trykfald v/10K delta-t	4.8	9.5	12.8	3.6	7.2	11.8

* Ved elementudskiftning skal der være en fri højde på 700 mm over kedlen.



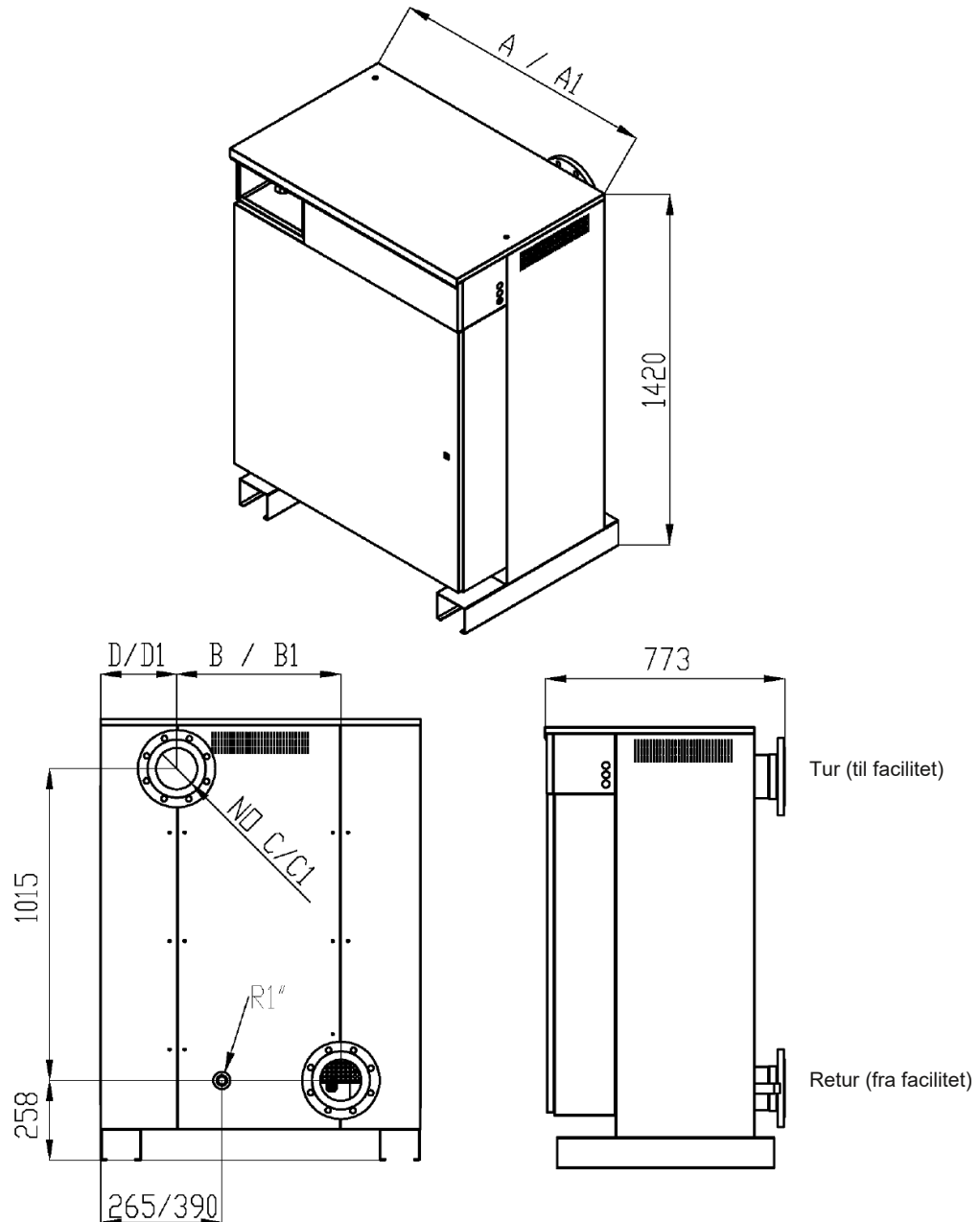
Oslo / Sandvika
Bergen
Moss
www.sgp.no

Telefon: 67 52 21 21
Telefon: 55 95 06 00
Telefon: 69 20 54 90

TermoMax elekedel

120 - 300 kW

230/400V



	A mm	A1 mm	B mm	B1 mm	C mm	C1 mm	D mm	D1 mm
TermoMax 120 - 180 kW	743	-	305	-	80	-	200	-
TermoMax 210 - 300 kW	-	1033	-	530	-	125	-	245



Oslo / Sandvika
Bergen
Moss
www.sgp.no

Telefon: 67 52 21 21
Telefon: 55 95 06 00
Telefon: 69 20 54 90