

TermoMax elektrokjel

120 - 300 kW

230 / 400V

TermoMax elektrokjel er en energieffektiv og kompakt elektrokjel.

- Høy virkningsgrad
- Enkel montering
- Tar liten plass
- Servicevennlig

- Elektronisk regulator 7-15 trinn
- Styring fra SD-anlegg
- Effektregulering
- Utetemperatur kompensering
- Kaskadekobling av flere kjeler

TermoMax elektrokjeler er utstyrt med:

- Spenningsvakt
- Vannmangelsikring
- Vern mot fastbrente kontakter



Tekniske data

Modell	TermoMax 120	TermoMax 150	TermoMax 180	TermoMax 210	TermoMax 255	TermoMax 300
Effekt kW	120 kW	150 kW	180 kW	210 kW	255 kW	300 kW
Styrestrom	1 x 230V 50 Hz					
Varmeelement	8 x 15 kW	10 x 15 kW	12 x 15 kW	14 x 15 kW	17 x 15 kW	20 x 15 kW
Vannkapasitet	95 liter			156 liter		
Maks arbeidstrykk	6 bar					
Maks arbeidstemperatur	90°C					
Rørtilkobling	DN80 - PN16			DN125 - PN16		
Høyde *	1420 mm					
Bredde	745			1030		
Dybde	670					
Vekt (tom)	250 kg	269 kg	283 kg	361 kg	381 kg	391 kg
Trykktap v/10K delta-t	4,8	9,5	12,8	3,6	7,2	11,8

* For utskifting av element må det være fri høyde 700 mm over kjelen.



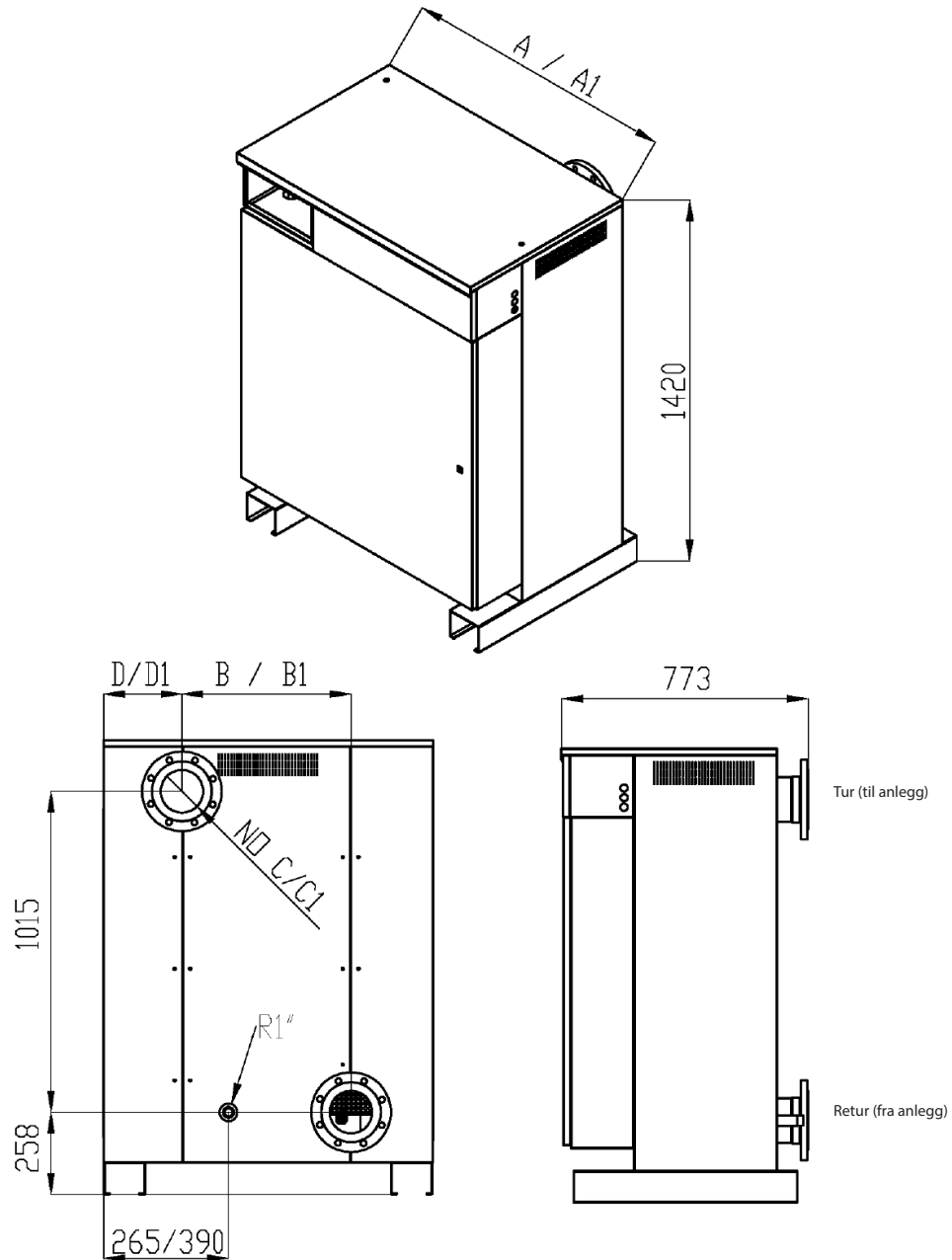
Oslo/ Sandvika
Bergen
Moss
www.sgp.no

Tel: 67 52 21 21
Tel: 55 95 06 00
Tel: 69 20 54 90

TermoMax elektrokjel

120 - 300 kW

230 / 400V



	A mm	A1 mm	B mm	B1 mm	C mm	C1 mm	D mm	D1 mm
TermoMax 120 - 180 kW	743	-	305	-	80	-	200	-
TermoMax 210 - 300 kW	-	1033	-	530	-	125	-	245



Oslo/ Sandvika
Bergen
Moss
www.sgp.no

Tel: 67 52 21 21
Tel: 55 95 06 00
Tel: 69 20 54 90